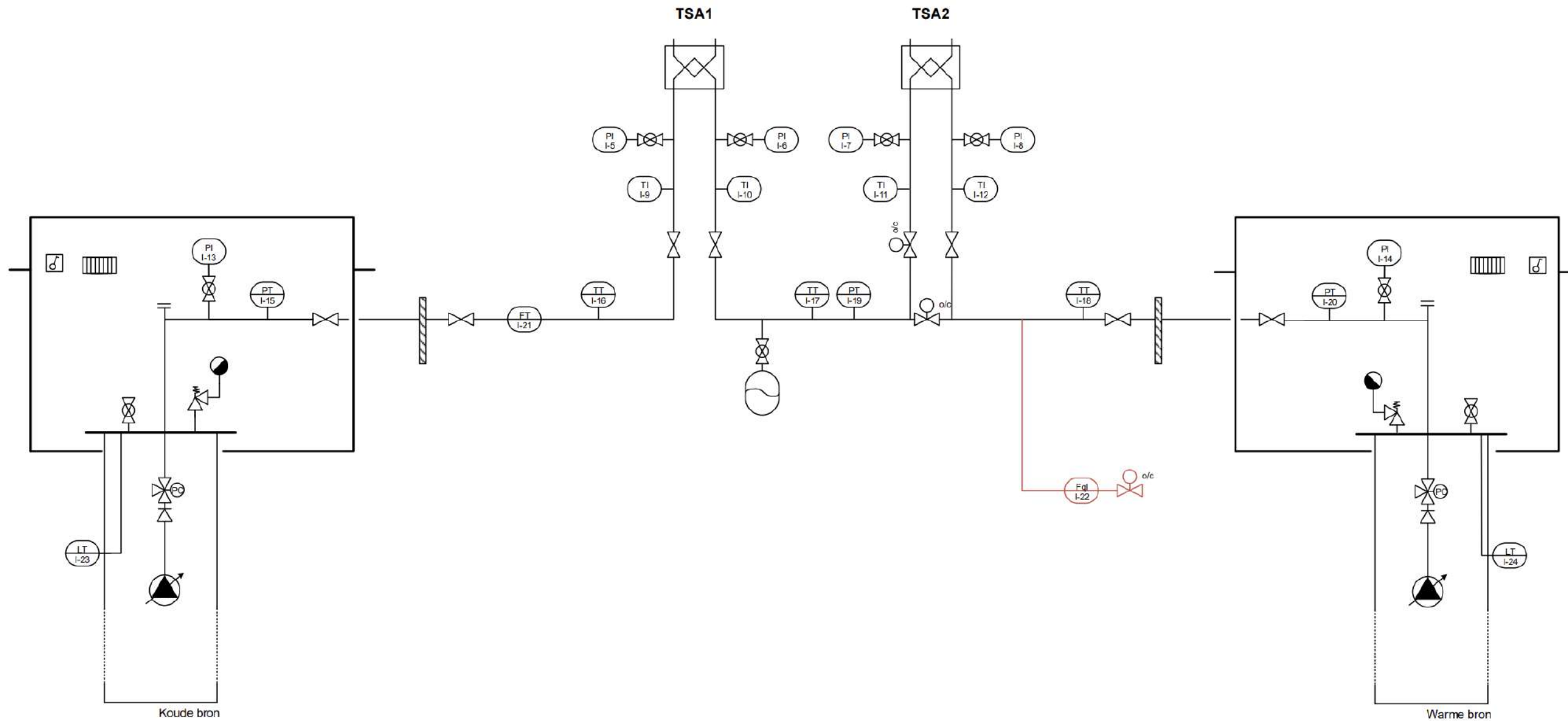
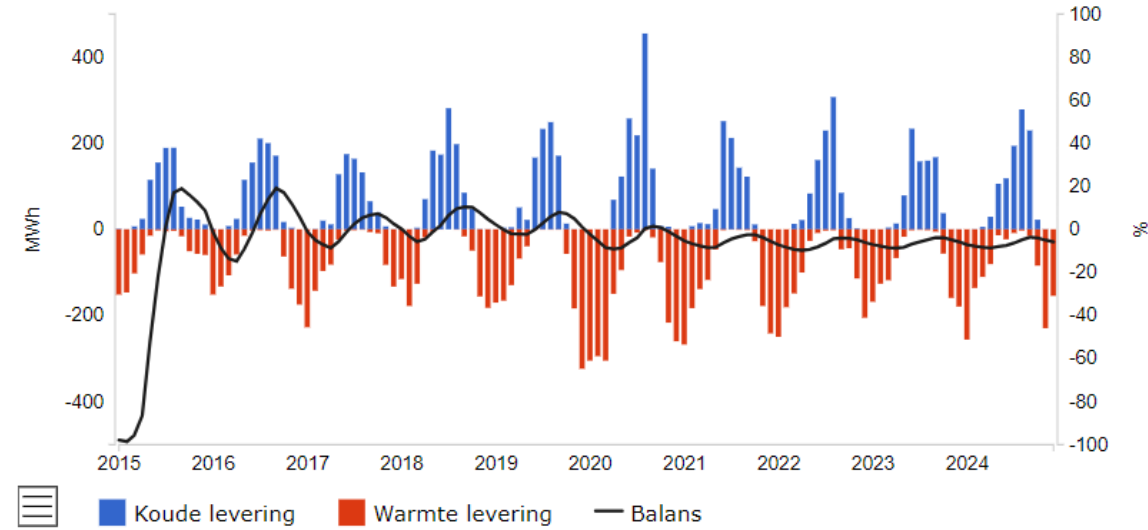


# Uitdagingen rondom monitoring van een WKO-ring systeem

Jelte Leijenaar  
Monitoring Consultant VanBeek

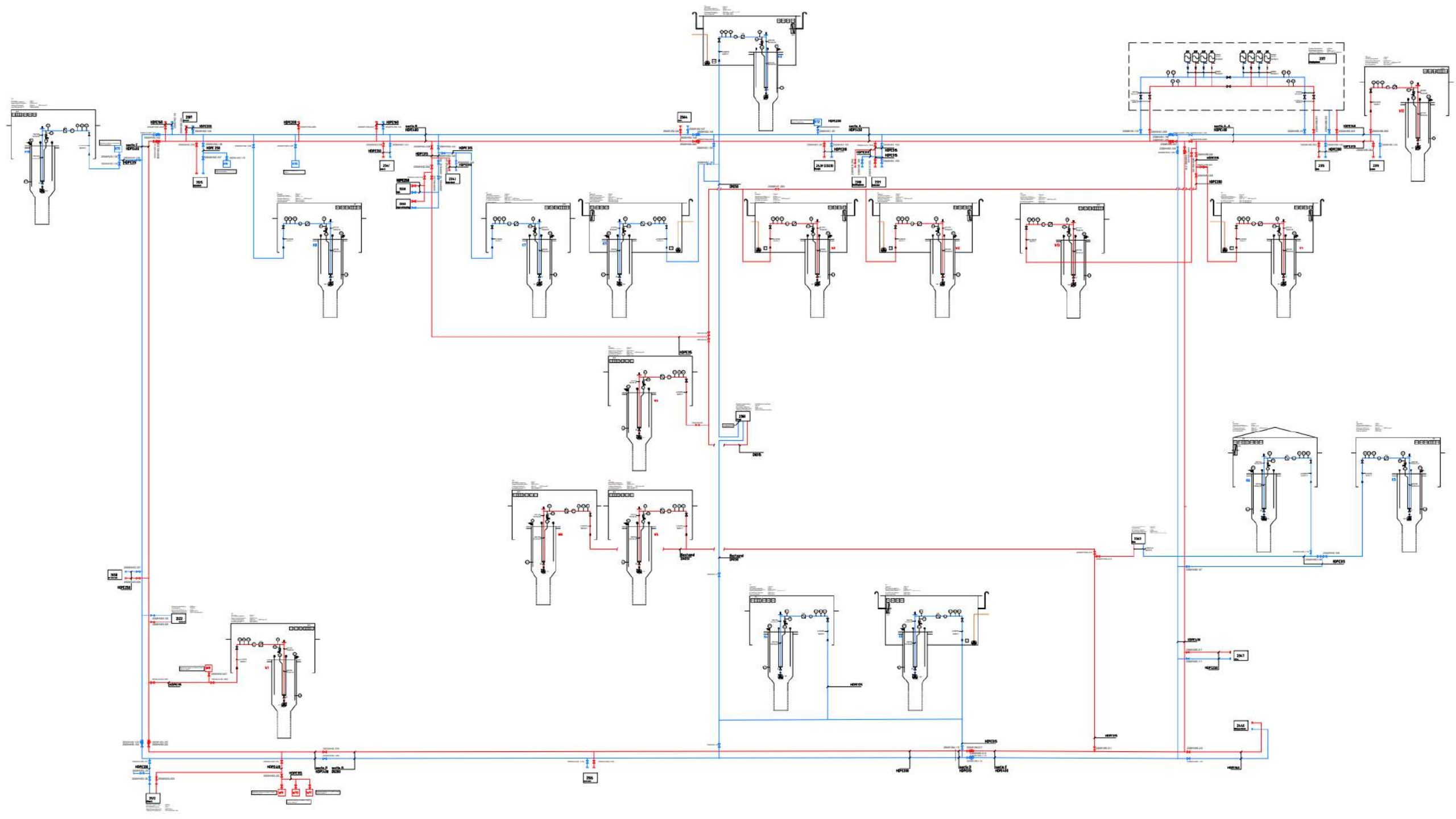


## Energiebalans % 10 jaar

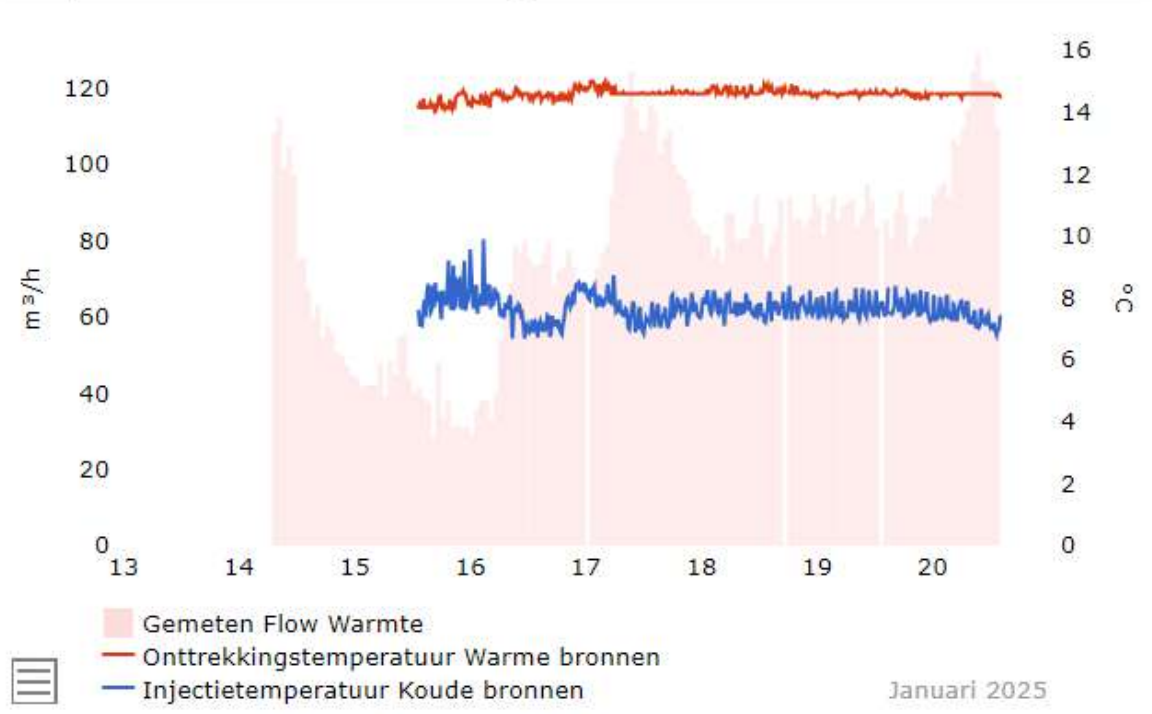


### Realisatie 2024

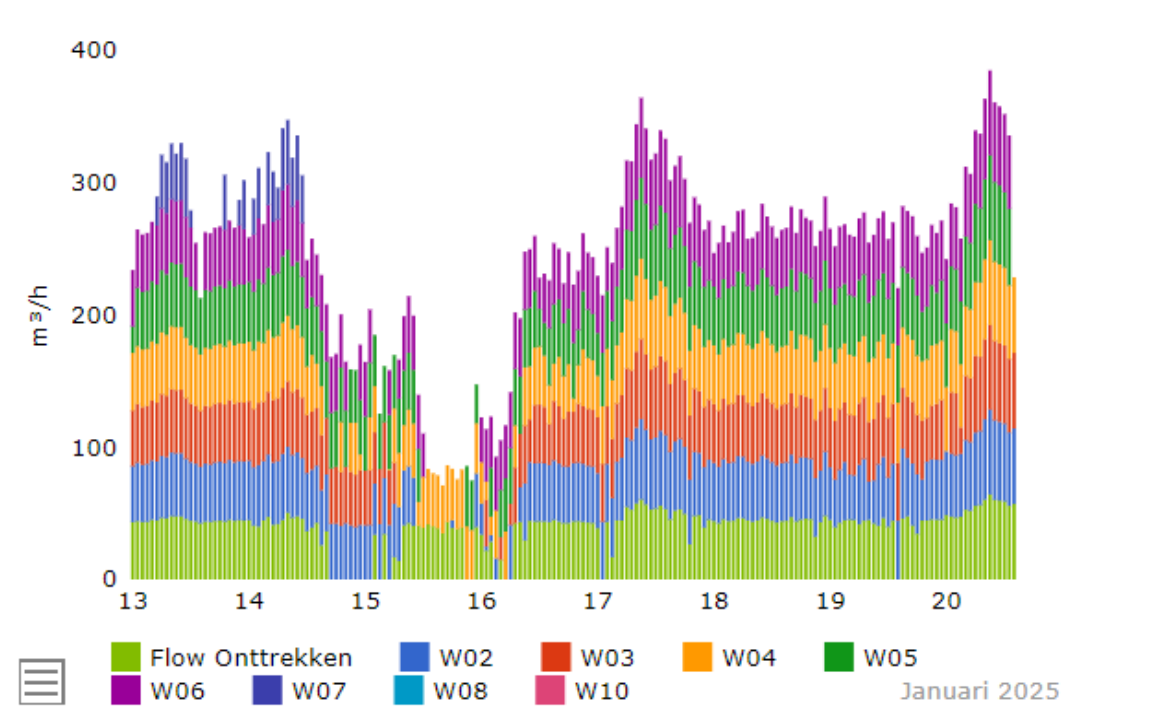
	Waterhoeveelheden (m <sup>3</sup> )				Energie (MWh)		Gemiddelde temperaturen (°C)				Uiterste infiltratietemperaturen (°C)			
	Levering		Spui	Max. m <sup>3</sup> /uur	Levering		Warmte levering		Koude levering		Warmte levering		Koude levering	
	Warmte	Koude			Warmte	Koude	Onttrekking	Infiltratie	Onttrekking	Infiltratie	min	max	min	max
januari	30.440	6	0	91,8	256,2	0,1	14,6	7,6	8,6	19,7	6,9	9,5	18,2	18,9
februari	16.817	235	537	101,8	136,1	0,6	14,6	7,7	8,2	10,7	6,0	14,6	9,0	17,7
maart	14.750	1.344	446	144,3	110,6	5,6	14,5	8,2	8,8	12,4	6,9	12,7	8,8	24,3
april	11.947	5.596	0	148,0	80,8	29,1	14,0	8,3	8,6	13,1	7,0	12,0	12,0	16,7
mei	2.871	19.667	0	148,5	13,7	105,8	13,3	9,3	8,6	13,2	7,7	11,7	10,9	16,3
juni	3.940	20.403	0	147,9	23,1	118,4	13,9	9,0	9,0	14,0	7,0	11,5	12,0	16,8
juli	1.507	36.860	0	153,1	8,5	193,9	14,3	9,7	9,7	14,2	7,5	10,9	12,9	15,9
augustus	828	65.713	0	155,4	2,9	278,6	12,6	9,7	10,6	14,2	8,1	15,0	10,7	27,2
september	3.809	89.952	0	154,6	15,7	229,6	11,8	8,3	11,6	13,7	7,1	11,8	9,8	21,2
oktober	13.293	9.149	0	145,4	84,3	22,2	12,2	7,2	7,9	9,7	6,5	11,7	9,4	20,7
november	28.137	111	0	115,4	229,5	0,6	14,4	7,4	8,9	13,7	6,4	14,1	13,4	22,1
december	18.296	27	0	82,9	154,4	0,1	14,4	7,3	11,2	12,6	6,5	10,7	11,8	14,9
<b>Totaal</b>	<b>146.635</b>	<b>249.063</b>	<b>983</b>	<b>155,4</b>	<b>1.115,7</b>	<b>984,6</b>	<b>14,1</b>	<b>7,7</b>	<b>10,4</b>	<b>13,7</b>	<b>6,0</b>	<b>15,0</b>	<b>8,8</b>	<b>27,2</b>
	<b>395.698 m<sup>3</sup></b>				<b>2.100,3 MWh</b>		<b>ΔT = 6,4°C</b>		<b>ΔT = 3,3°C</b>					



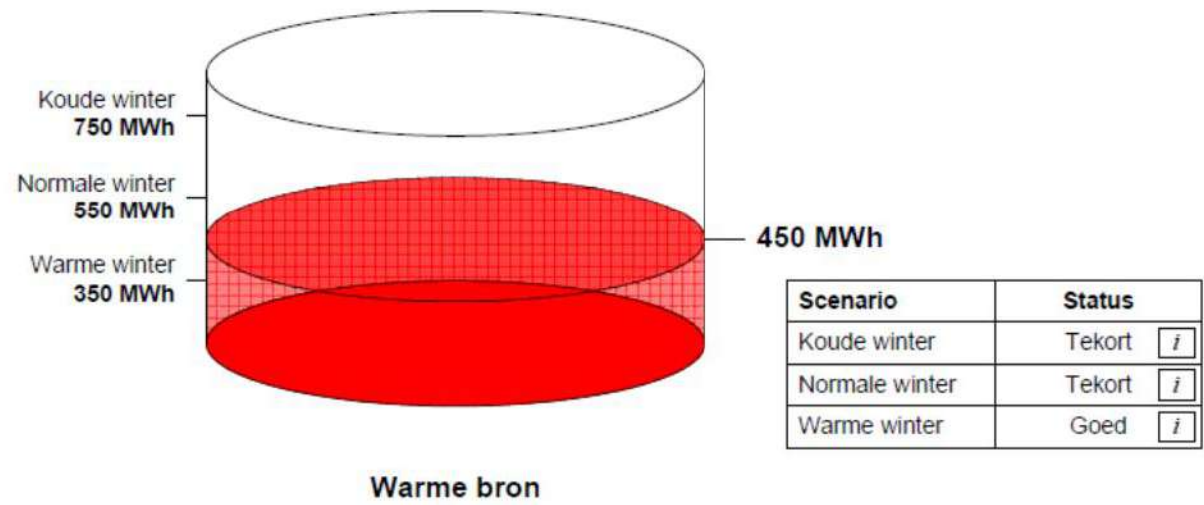
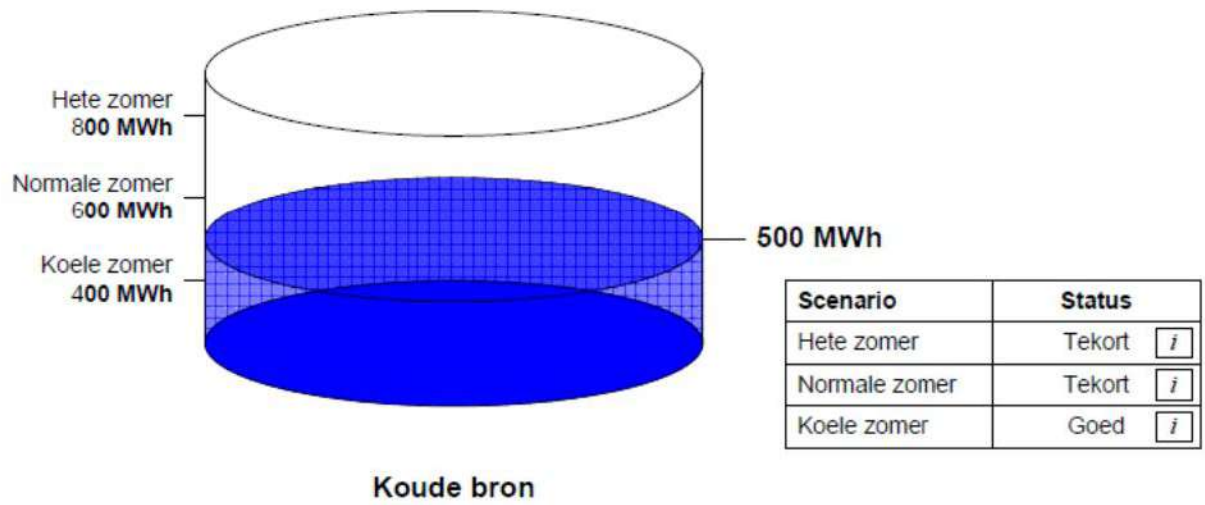
### Temperaturen Warmtelevering



### Flow Onttrekking per warme bron

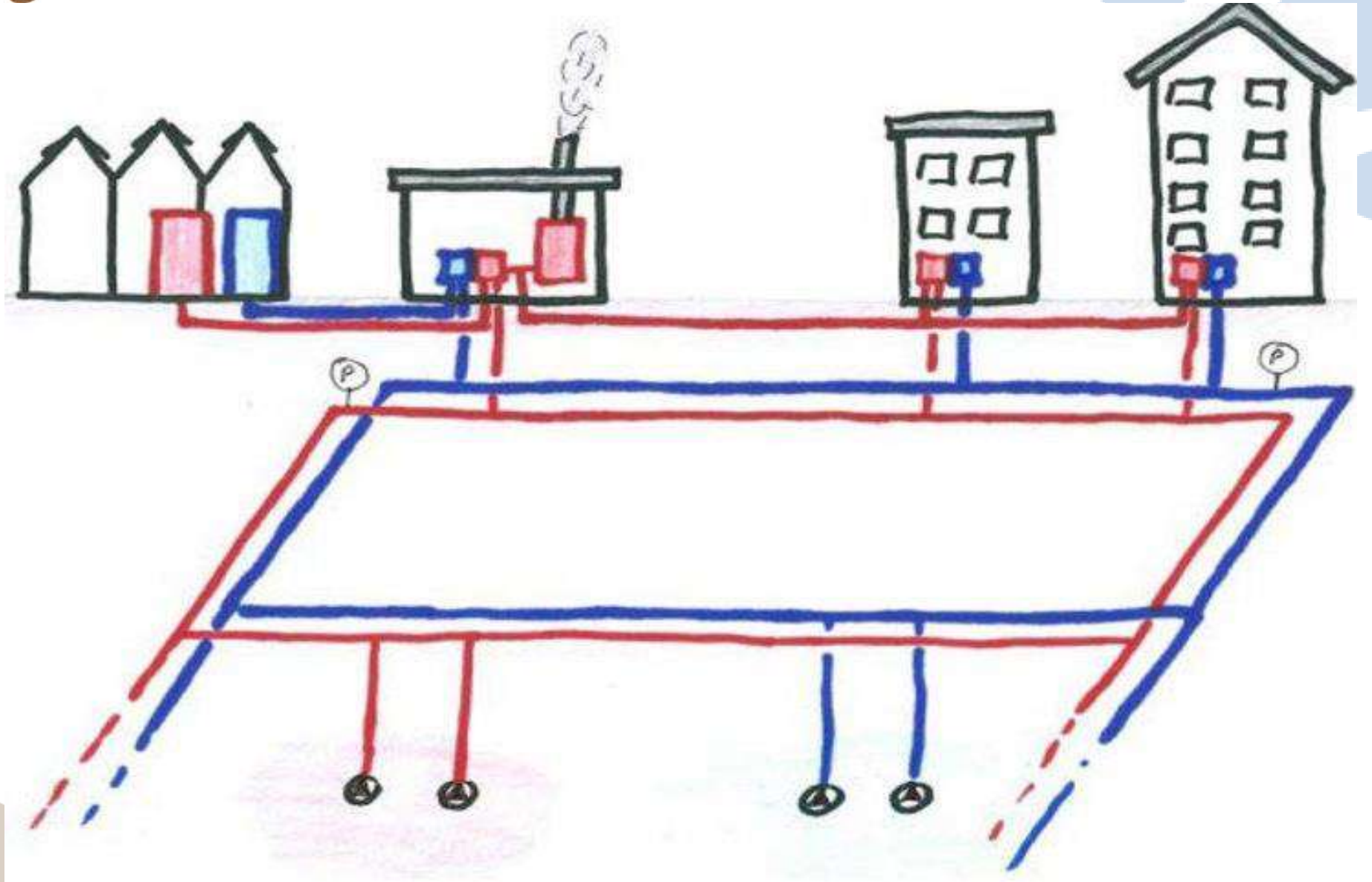


Datum:  
Seizoen: Winter



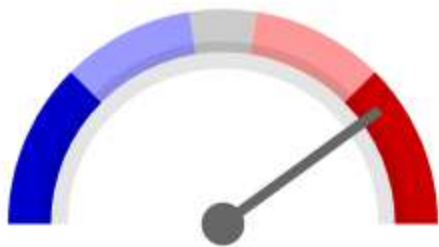


# Afgifte



Totaal balans bronnen

Vergunning



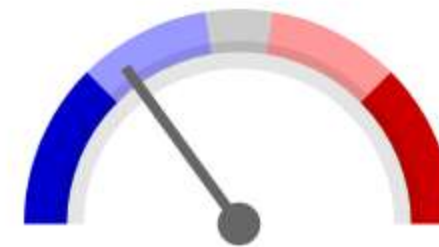
600 GJ

Totaal balans



200 GJ

Totaal balans afnemers



-400 GJ

Vragen?