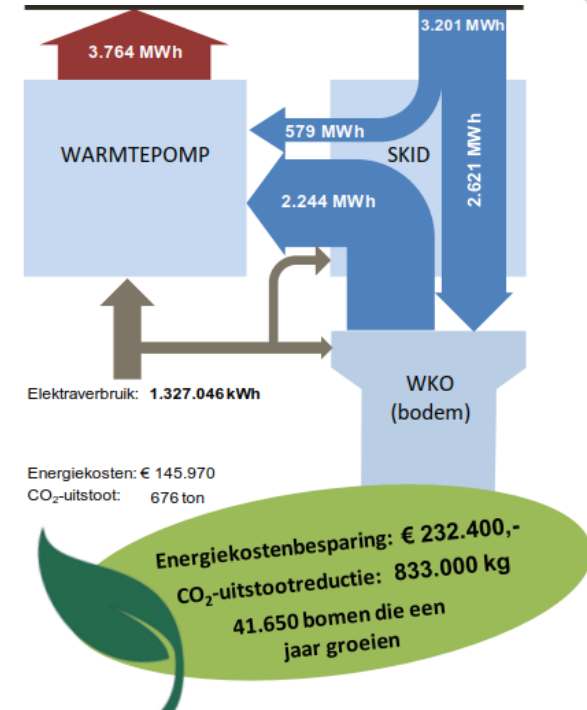


Bodembelang en duurzame Bodemenergie

(Een dans naar de goede balans)

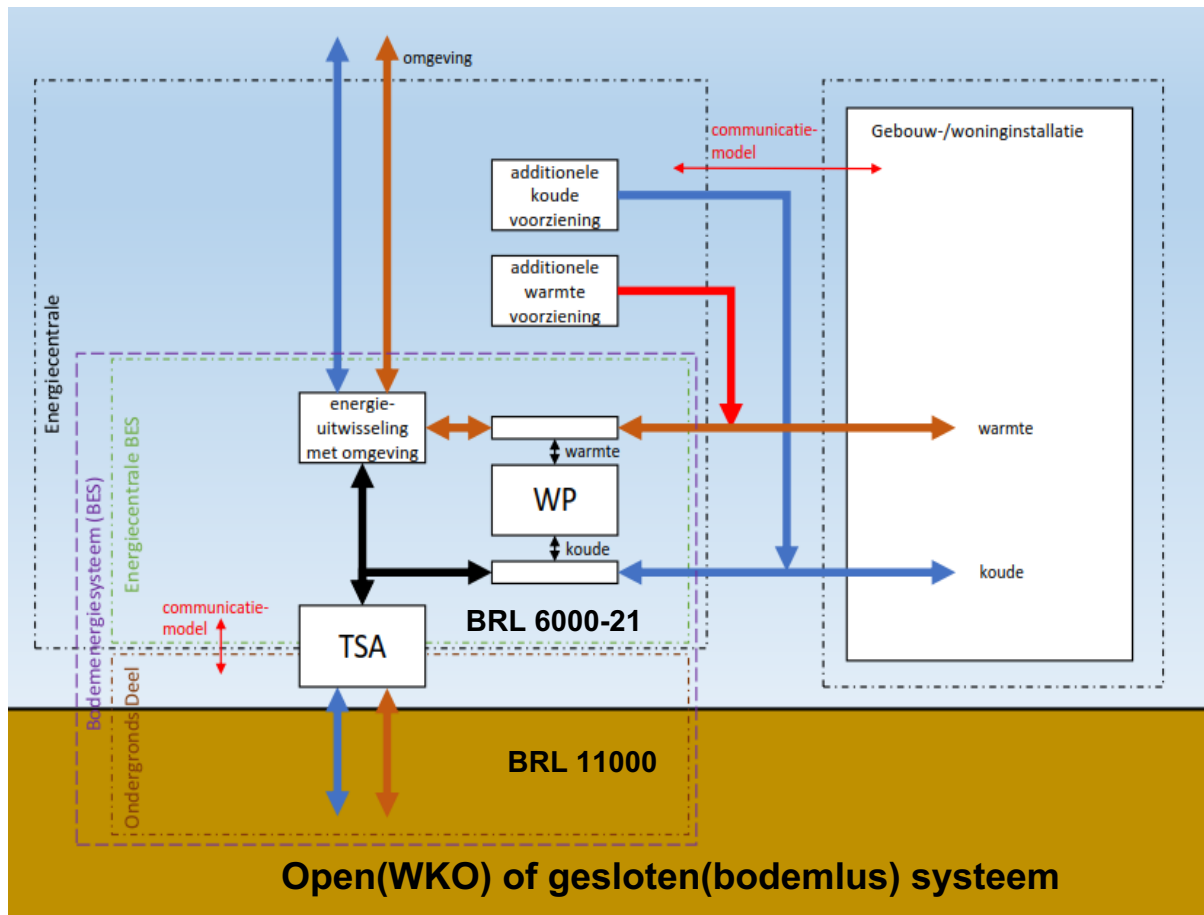
Henk Broekhuizen



Aanleiding en doel

- Check op controleren functioneren WKO's Overijssel
- Leren van de ervaringen
- Destilleren van verbeterpunten
- Acties voor vervolg

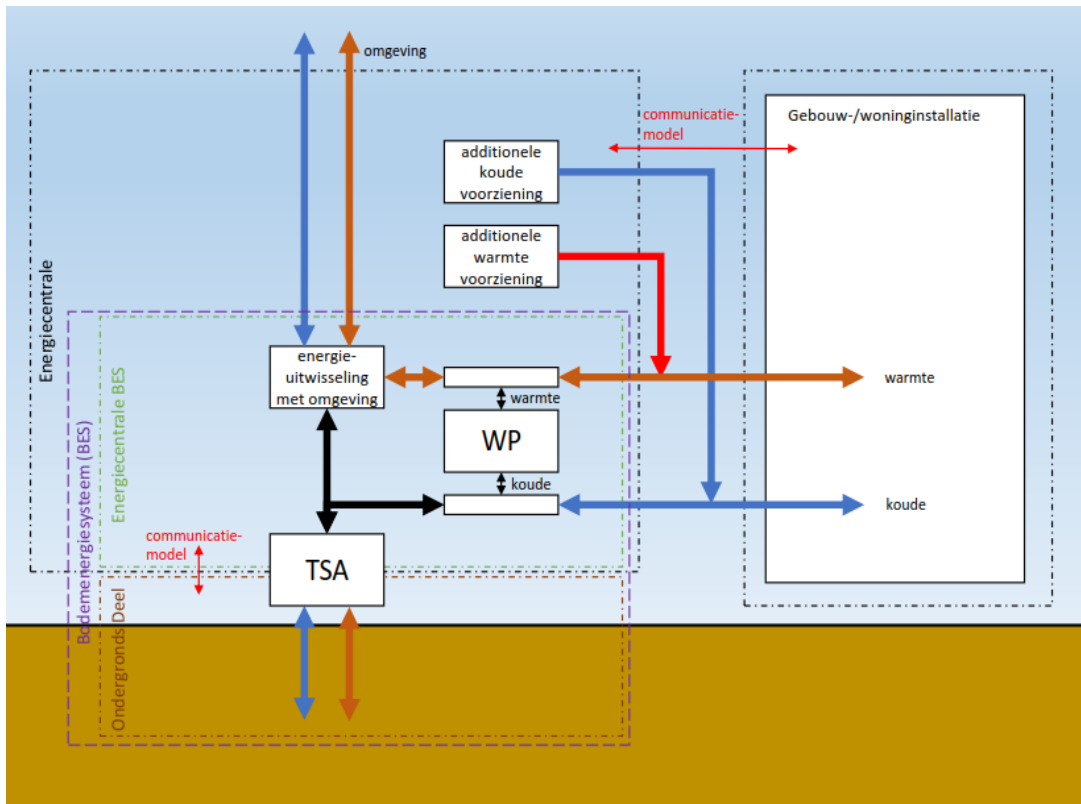
Wettelijke kader en begrippen



Aanpak

- Analyse op basis van info van 12 projecten
- Vragenlijst
- Projectbezoek en bespreking
- Rapportage

Vastleggen uitgangspunten en uitwerking

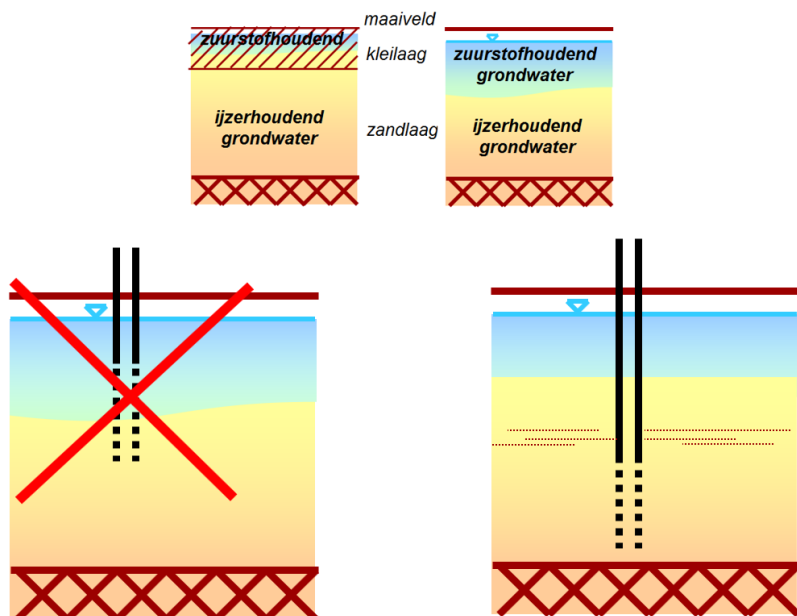


- Uitgangspunten niet altijd duidelijk en of discutabel
- Verantwoordelijkheden vastleggen
- Definitieve uitvoering niet altijd goed vastgelegd
- Duidelijk verbetering vastlegging (techniek en wettelijke aspecten) “in de tijd” mede door wetgeving

Comfort en techniek

- Overall goede comfort
- Aandacht en besef van passende afgifte bij Bodemenergie (vloerverwarming ?)
- Meer focus op thermische balans dan op energiebesparing
- Dat moet (regelgeving en CO2) en kan anders
- Aandacht hiervoor bij gebruikers en kennis bij dienstverleners

Beheer en techniek (bronnen/WKO)



- Geen schade aan bodembelangen
- Bronnen werken goed behoudens soms redox
- Oppassen met ondiepe bronnen
- Aandacht voor regenwaterinfiltratiesystemen

Beheer en techniek (warmtepompen etc)

- ontwerpen op een te hoge brontemperatuur
- selectie van een machine voor bodemlussen
i.p.v. van open systeem en ontbreken van beveiliging
- gebruik van aangepaste koelmachines, niet goed geschikt
voor warmtepompbedrijf
- te grote machines en/of machines die niet goed in deellast kunnen werken;
door veel aan/uit en schakelen gaan machines eerder kapot
- geen goede afstemming van regeling warmtepomp en regeling energiecentrale

Wetgevingsaspecten

- Ervaring met vergunningen niet onverdeeld positief
- Verruiming van vergunning, onbalans etc...ervaring opdoen, verkeerde inschattingen bij ontwerp
- Gebruiker heeft vaak geen “last” van onbalans...anders dan van provincie... Verruiming overheid naar toegestaan koude-overschot positief
- Onbegrip dat Waterwetvergunning nu ook geëist wordt voor kleine open systemen Er wordt een “markt” gemist. Geen gelijk speelveld met gesloten systemen.

Conclusies

- Goede resultaten bij gerealiseerde projecten
- Geen schade aan bodembelangen
- “First movers” hebben leergeld betaald en dat leidt tot forse verbetering
- Meer aandacht nodig voor energiebeheer, naast bodembeheer
- Grote potentie voor meer, zeker met melding bij kleine open systemen
- WKO/Bodemenergie mag een belangrijkere plaats krijgen in Nieuwe Energie Overijssel