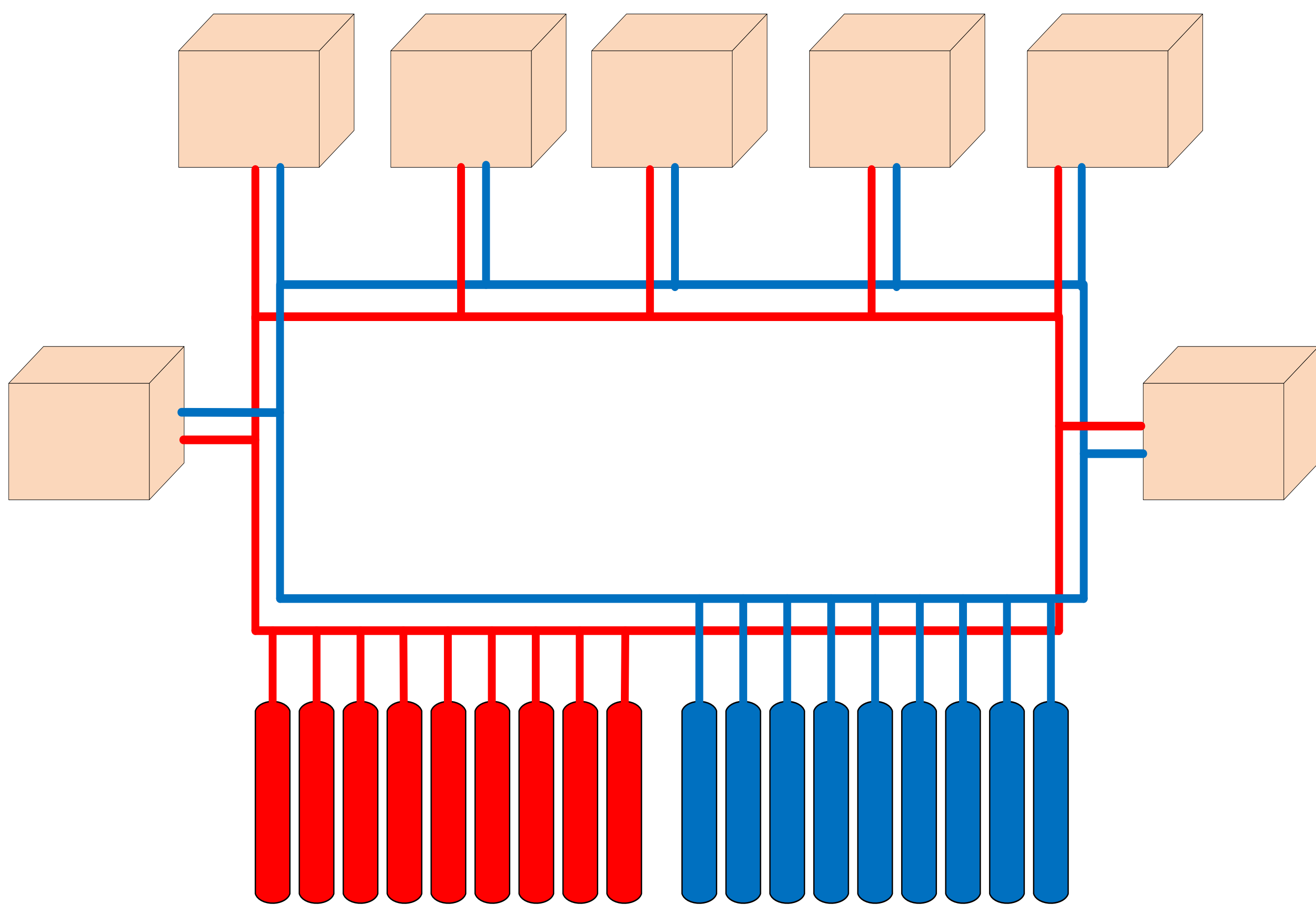


Wageningen Campus

Schema



Gegevens

- 9 bronparen en 1350 m³/uur uit te breiden naar 13 bronparen en 1800 m³/uur

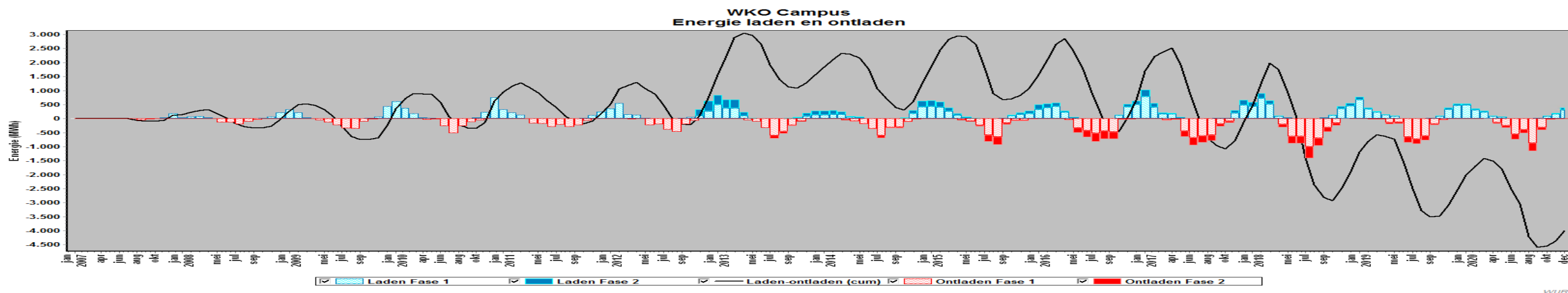
- gebouwen; 64.774 m² BVO voor verwarmen en 167.537 m² BVO voor koelen. type gebouw: kantoor, onderwijs, laboratorium, kas.

- sinds 2021 een ringsysteem
Op de campus waren 2 losse systeem van 4 bronparen (2007) en 2 bronparen (2013). Dit is nu gekoppeld tot 1 systeem.

- beheer : eigen dienst: team WKO-beheer /
uitbesteed: adviesdiensten BRL 11000 / onderhoud aan bronsysteem en afleversets

Functioneren

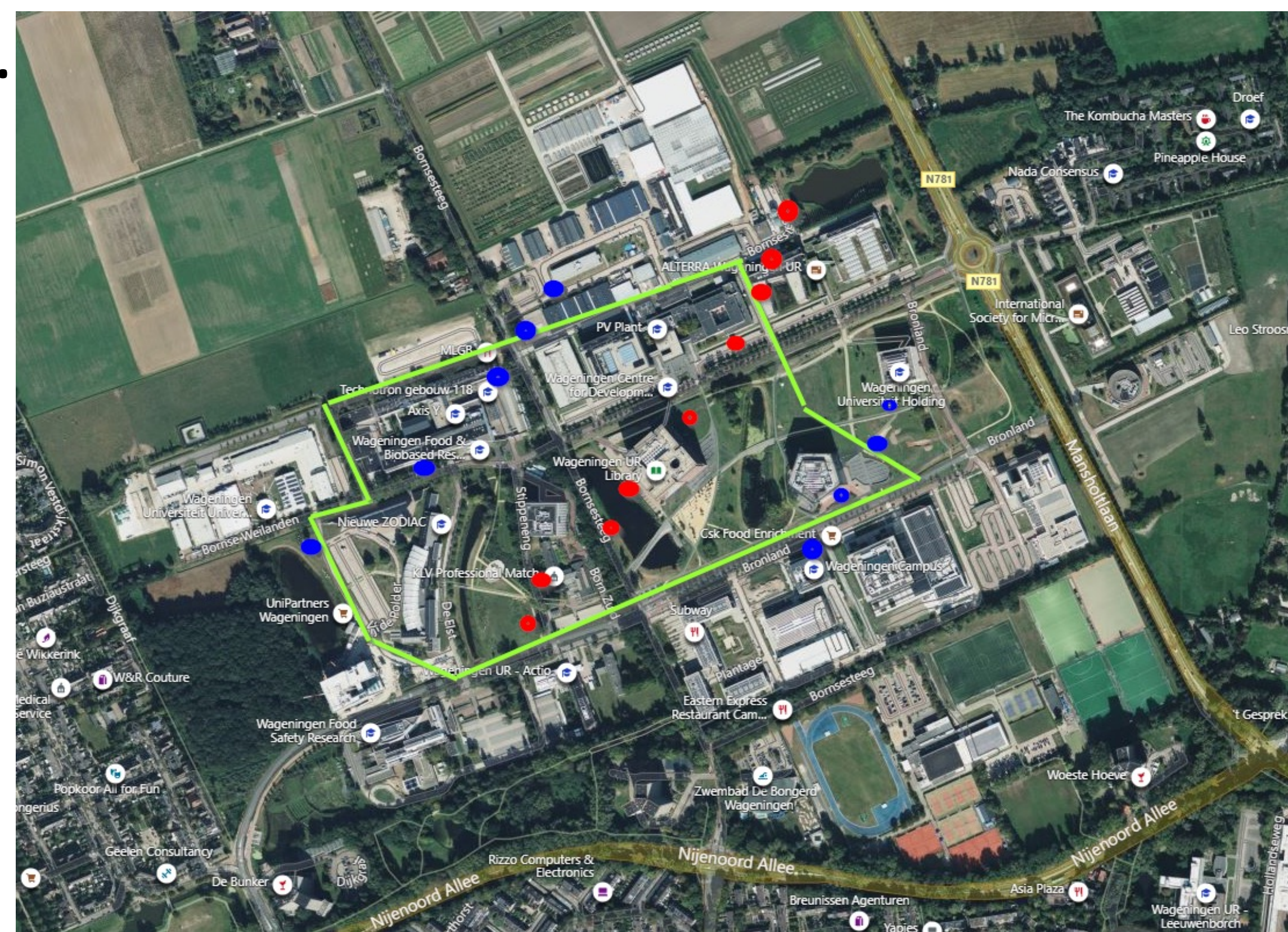
Energiebalans in de bodem



- Warmteoverschot in het systeem. Komende tijd worden gebouwen vooral verwarmingszijdig aangesloten om hiermee het warmteoverschot naar beneden kunnen krijgen.

- Momenteel te weinig mogelijkheden voor balanscorrectie in huidige configuratie van de aangesloten gebouwen.

Plattegrond



Toekomstplannen

De komende jaren worden alle gebouwen of een cluster van gebouwen op de campus voorzien van een energiecentrale op basis van warmtepompen en WKO.

Regeltechniek aan een overall systeem koppelen zodat je slim om gaat met het campus elektragrid.

Wetenswaardigheden

WUR heeft voor gebouwen welke op de WKO wordt aangesloten standaard voorwaarden en uitgangspunten opgenomen.