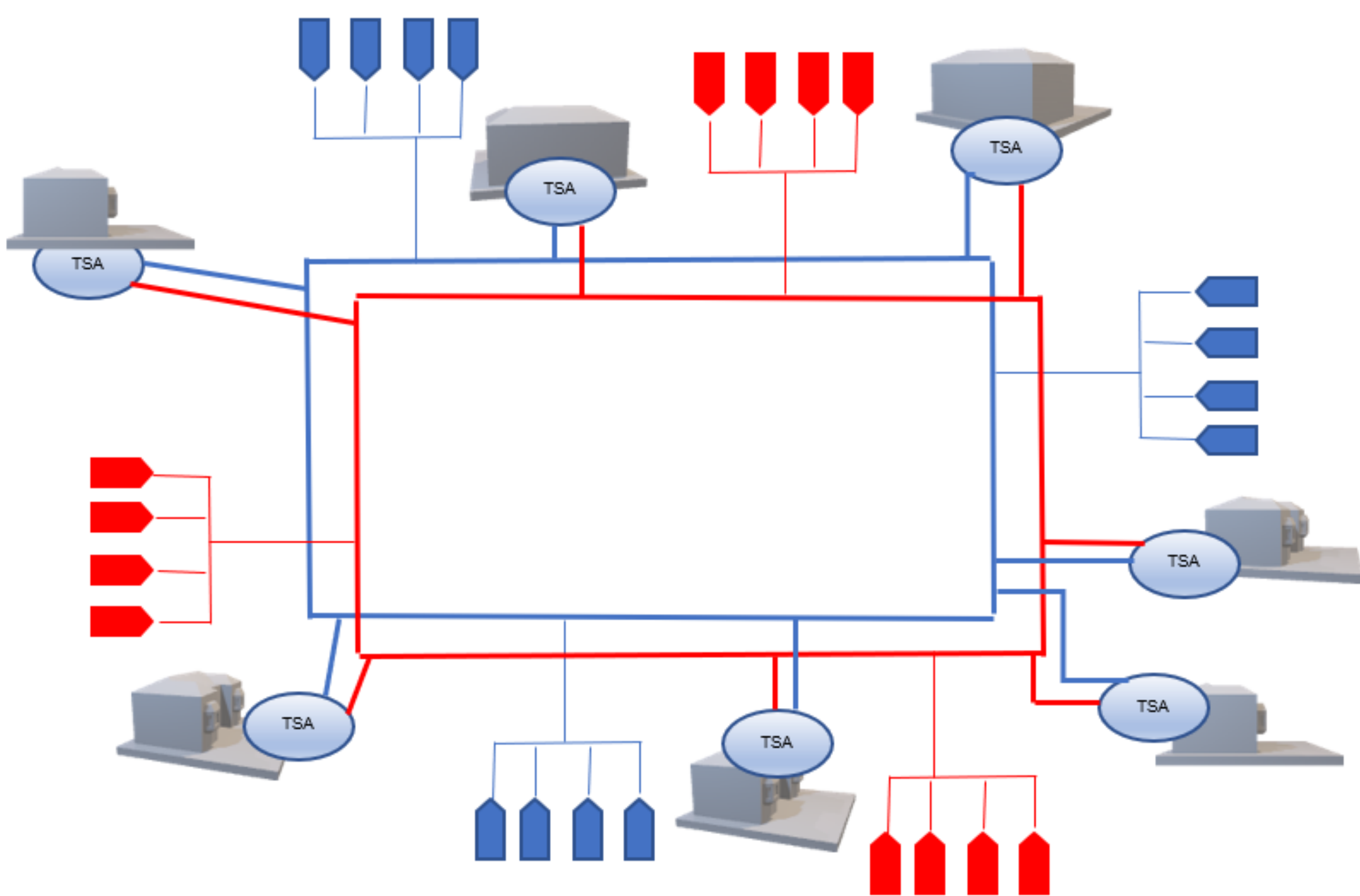


TU Eindhoven

Centraal WKO systeem TUE campus

Schema

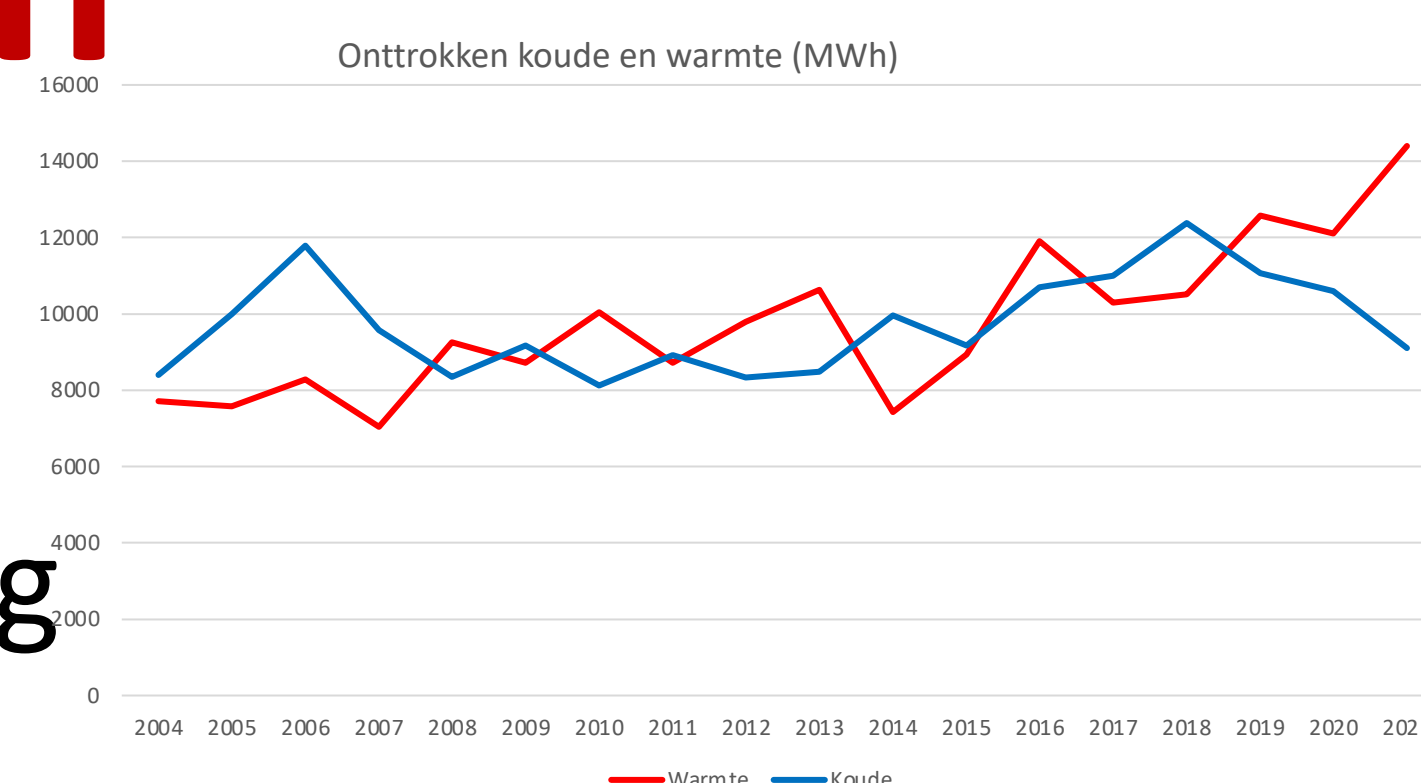


Gegevens

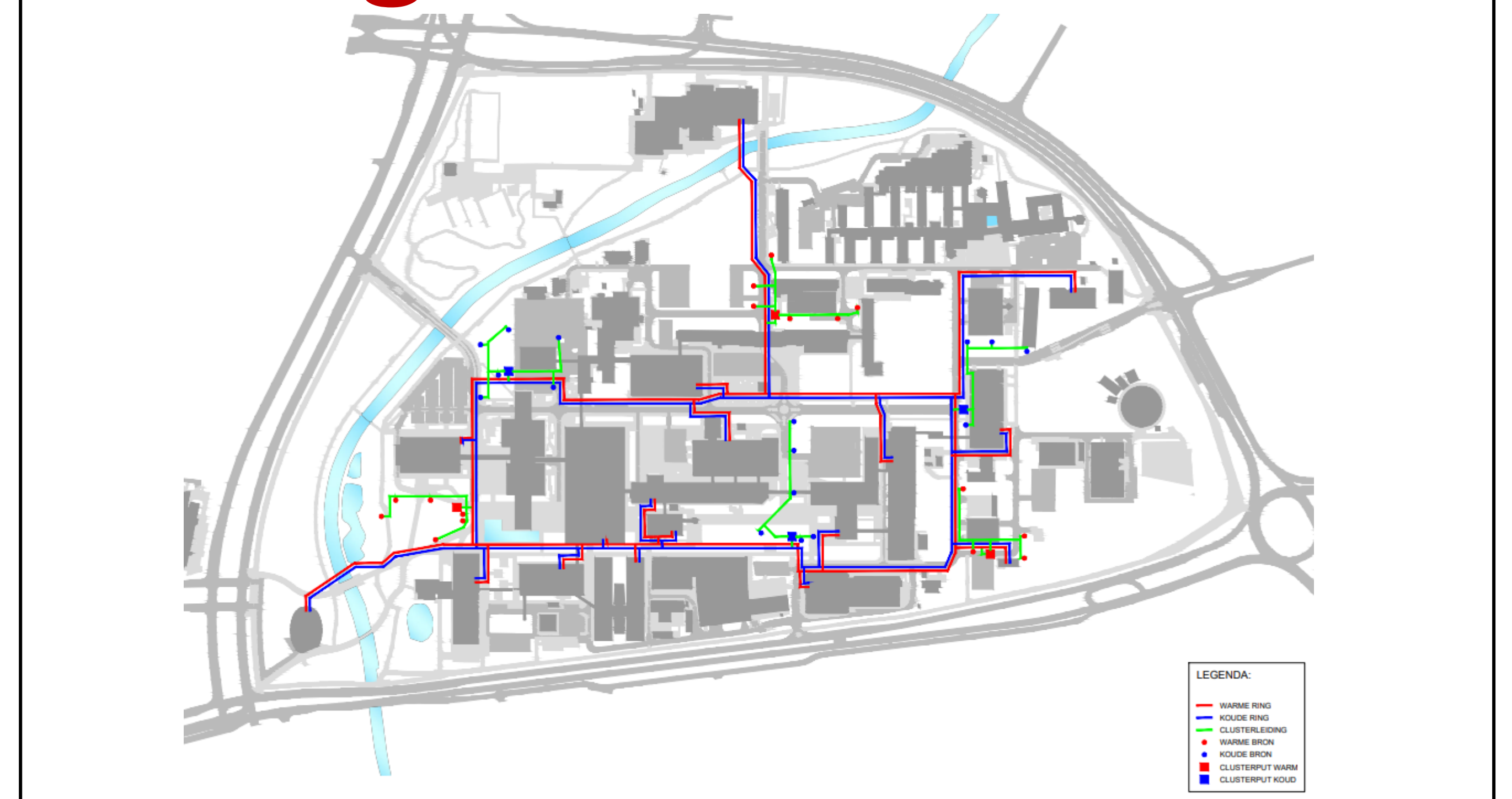
- 16 warme bronnen, 16 koude bronnen
- Totaal capaciteit 2.000 m³/h
- Natte koeltorens voor invangen koude ivm energiebalans
- 19 aangesloten gebouwen: 13 TU/e en 6 externen
- 310.000 m³ BVO
- Onderwijs, kantoor, laboratorium, studentenwoningen, zwembad
- Sinds 2003 in gebruik
- Gestart met 11 gebouwen
- Exploitatie in eigen beheer
- Onderhoud en beheer incl. rapportages uitbesteed

Functioneren

- Door ringnet veel uitwisseling tussen gebouwen onderling
- Juiste teruglevertemperaturen naar bronnen is aandachtspunt
- Warmtepompen functioneren goed
- Uitdaging om extra warmtevraag te creëren.



Plattegrond



Toekomst plannen

- aansluiten woontorens studenten
- Nieuwbouw cleanroom, renovatie gebouw Neuron, renovatie gebouw Gemini
- “van het gas af”: meer gebouwen aansluiten op WKO

Wetenswaard

- De WKO is in 2003 ‘groots’ aangelegd, waardoor we nu nog zonder problemen kunnen uitbreiden.
- Potentie om aardgasloos te worden.

Wie te benaderen voor meer info

TU/e

EINDHOVEN
UNIVERSITY OF
TECHNOLOGY