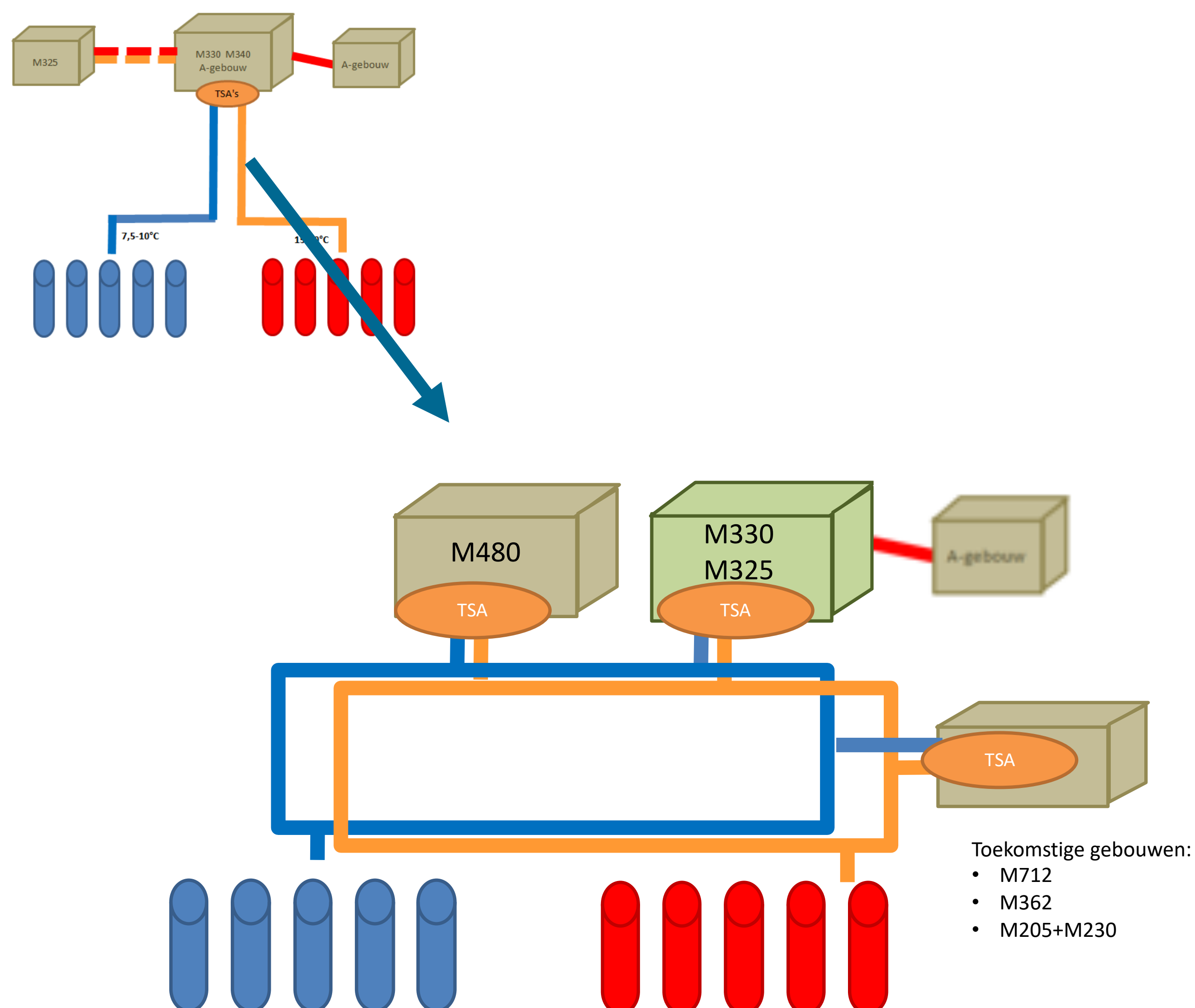


# Radboudumc

van goed functioneren naar nog meer energie besparen

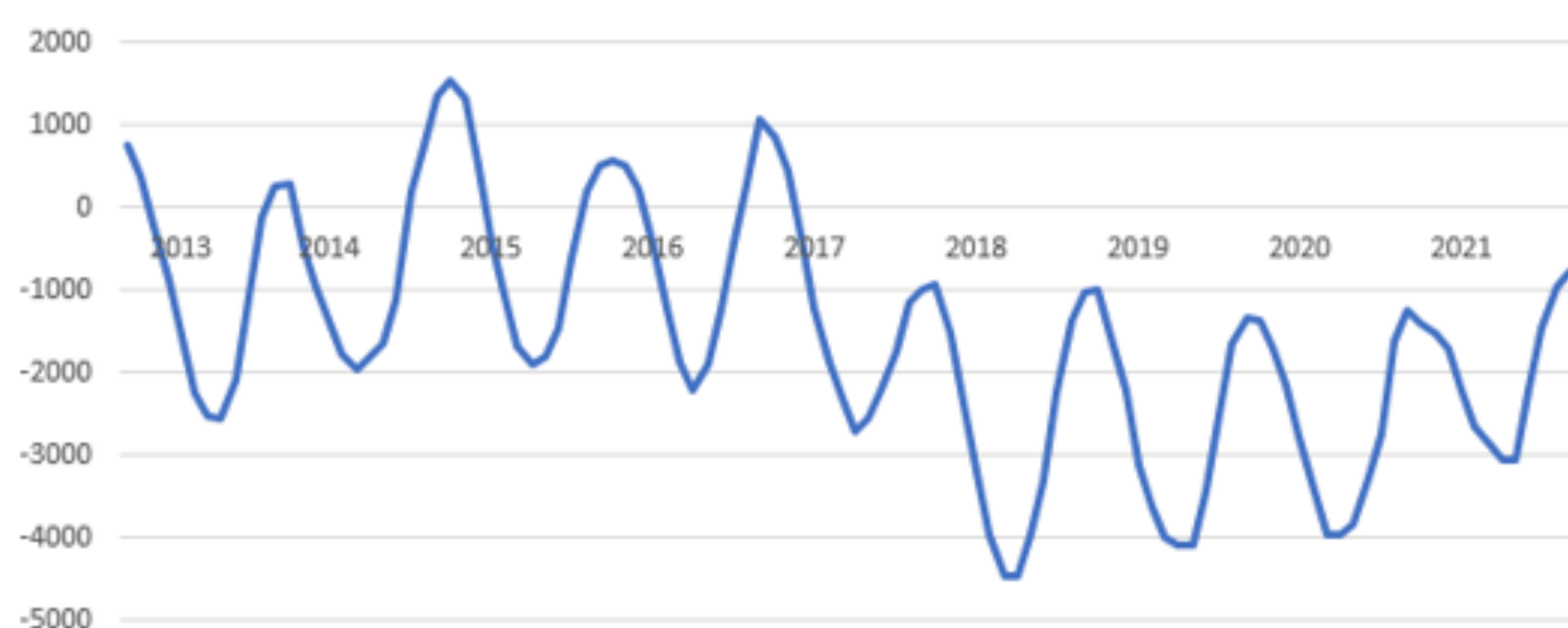


## Gegevens

- 5 bronparen van elk 100 m<sup>3</sup>/uur, bronnen liggen 400 m verder vanwege grondwaterbeschermingsgebied
- sinds 2011 60.000 m<sup>2</sup> gezondheidszorggebouwen verwarmen en koelen
- sinds 2014 10.000 m<sup>2</sup> kantoorgebouw alleen verwarmen
- drie warmtepompen elk 1 MW
- sinds 2022 ringstructuur en ons nieuw gasloze hoofdgebouw a 43.000 aangesloten.
- Plannen voor nog 3 gebouwen.

## Functioneren

balans in MWh



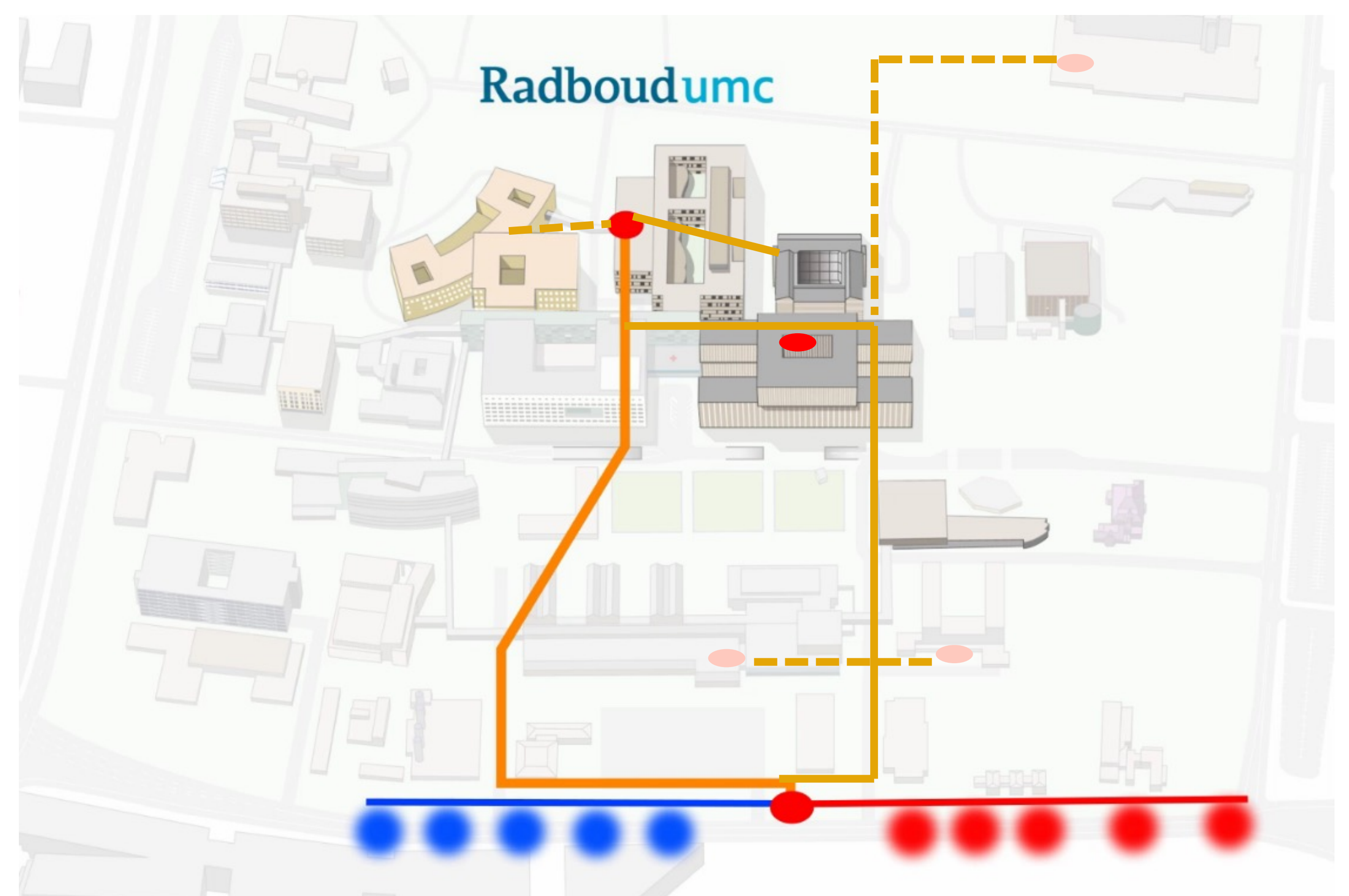
- SPF factor winter 5 - 5,5 Zomer: 7 - 7,5
- tegenvallers: veel problemen met kleppen onderin bronnen en leidingen. Hierdoor in 2017 onbalans.
- warmtepompen functioneren goed. HT warmtepomp functioneert na initiële problemen nu ook goed

## Toekomst plannen

Nog 3 gebouwen aansluiten

- M362 Tandheelkunde
- M712 Studentenhuisvesting
- M205+M230 opleidingcentrum

Mogelijk nog meer gebouwen, maar daarvoor moet de broncapaciteit uitgebreid worden, en dat is lastig door het bodemwaterbeschermingsgebied.



## Wetenswaard

Systeem draait vaak op tussenbedrijf gezien continue warmte- én koudevraag van gebouw vanwege de OK's, IC's

Extra koude laden met aanwezige drycoolers was economisch niet aantrekkelijk.

Interne projectgroep voor beheer werpt vruchten af

Meer info: [aat.builtjes@radboudumc.nl](mailto:aat.builtjes@radboudumc.nl)