

Hoog Temperatuur Warmtepomp(en) op het WKO net

De eerste bevindingen bij het Radboudumc

Introductie

- Naam: Michiel Brands
- Functie: Werktuigbouwkundig specialist
lid van de WKO beheer groep Radboudumc

Aanleiding

- Warmteoverschot
- Gunstige(re) retour temperatuur naar WP (beter rendement)
- Warmte vraag tijdens zomer

Toepassingen

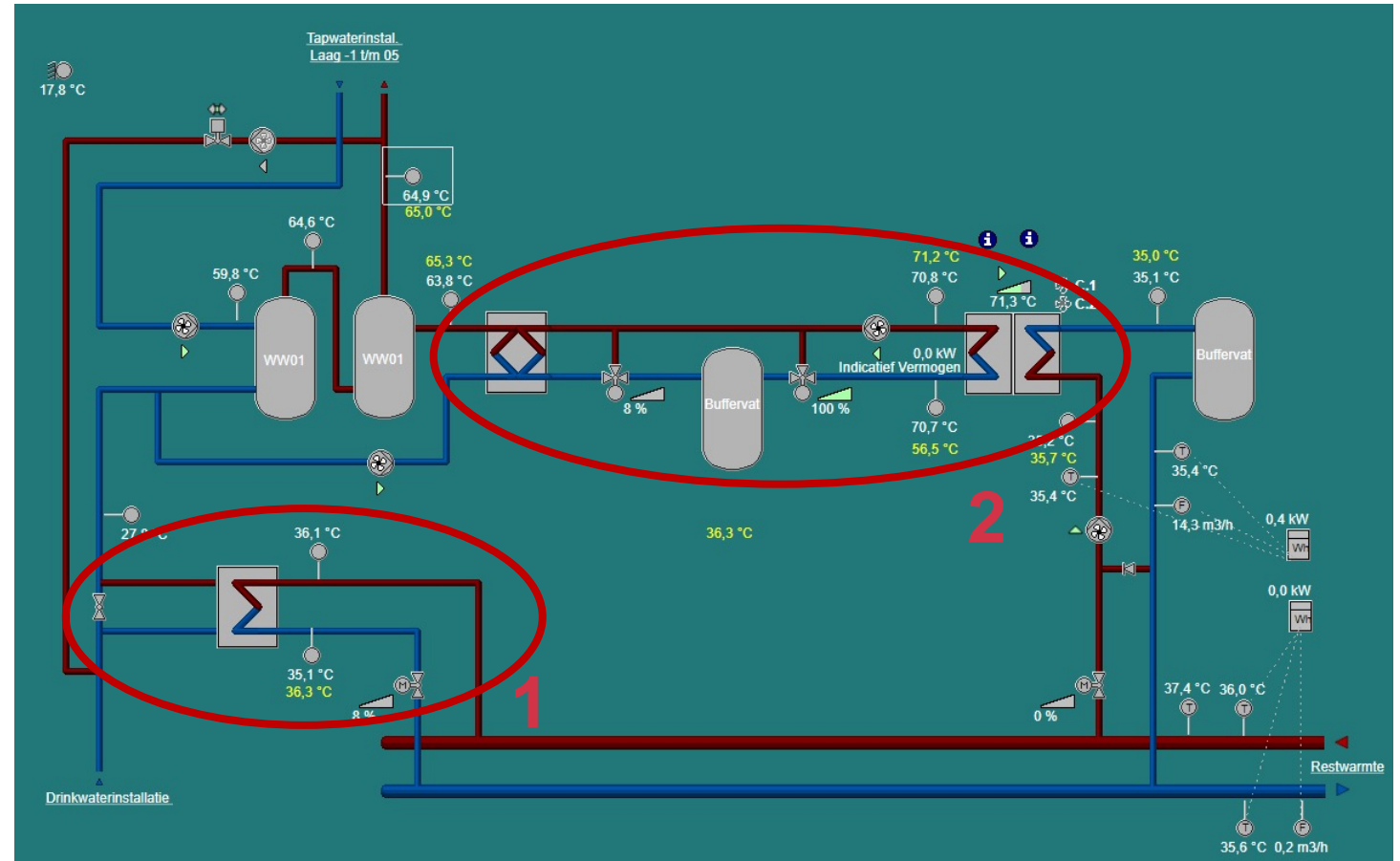
- Tapwater (M608)
- Hoog temperatuur CV (M325)
 - Tapwater (indirect middels HT CV)

Beide HT warmtepompen op warme zijde warmtepomp

Tapwater bereiding (M608)



- Climaventa EW-HT /0302
- 139 kW (COP = 3,8)
- 75 °C - 60 °C
- Tevens voorverwarmer TSA

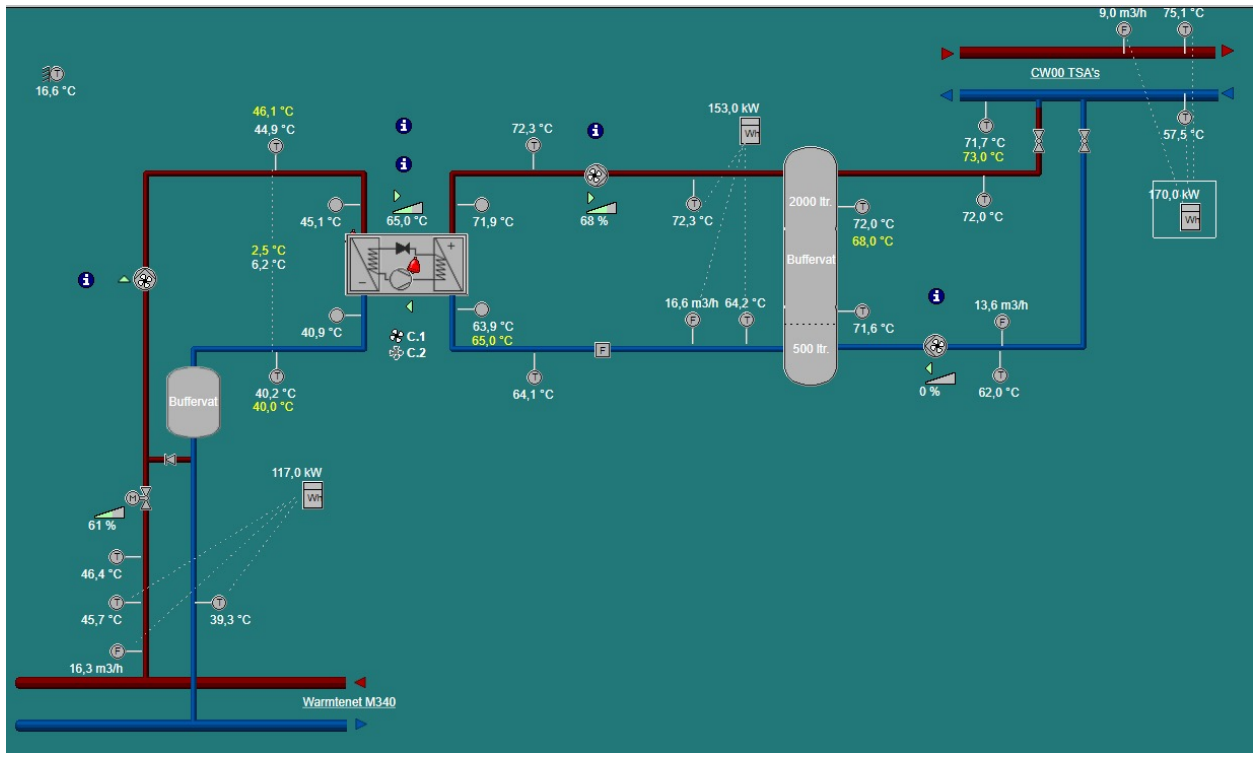
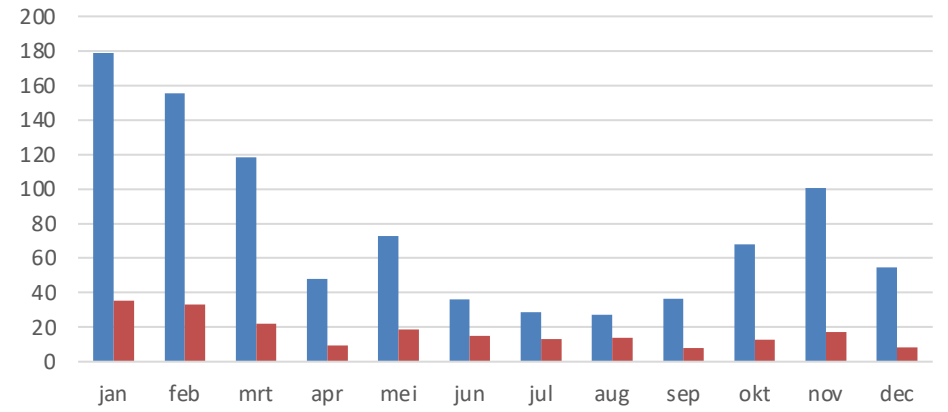


HT CV (M325)



- 300 kW (COP = 4)
- 80 °C - 65 °C
- R134A (23kg)
- Cetra EKW301KL

Rendement M325



Conclusie(s)

- Rendement goed
- Degelijkheid is de uitdaging
- SPF “oneerlijk”

Stelling 1

- Er moet altijd gezocht worden naar manieren om rest warmte en/of koude op een nuttige manier in te zetten?

Stelling 2

- Nieuwe technieken zoals HT warmtepompen verdienen een kans?